

Arbeitsschutz

Dan Hachenberger, Martin Stapel
24. Juni 2009

Ziele

- Belastungen reduzieren
- Risikofreie Bildschirmarbeit
- Bewegung ins Büro bringen

ca. 18 Mio.

Bildschirmarbeitsplätze

verband Büro-, Sitz- und Objektmöbel e. V.

43 % sind mit ihrem Arbeitsplatz
unzufrieden

monster.de, 02-2009

- 34,3% Rückenschmerzen
- 47,8% Schmerzen im Nacken
- 33,3% Kopfschmerzen
- 28,3% Augenprobleme

BAuA und BIBB, Erwerbstätigenbefragung 2006

Geschichte



http://de.wikipedia.org/wiki/Datei:Child_laborer.jpg

kurzer Geschichtsabriss

- 1839 staatliche Regelung zur Begrenzung der Kinderarbeit
- 1853 Einführung von Fabrikinspektionen
- 1869 Erlassung der Gewerbeordnung
- 1884 Unfallversicherungsgesetz
- 1974 Arbeitssicherheitsgesetz
- 1996 Arbeitsschutzgesetz

Begriffsklärungen

- Beschäftigte
- Arbeitsstätten
- Arbeitsplätze
- Arbeitsräume

Gefährdungsbeurteilung

Erkennen und Bewerten der Entstehungsmöglichkeiten von Unfällen und Gesundheitsbeeinträchtigungen infolge der beruflichen Arbeit

- Aufgabenbereiche
- Gefährdungsfaktoren

Arbeitsstätte



<http://www.zimaholding.info>

Arbeitsstätte

Verpflichtung des Arbeitgebers durch
Gestaltung der Arbeit eine Gefährdung für
Leben und Gesundheit seiner Angestellten
zu vermeiden und eventuelle Gefährdungen
so gering wie möglich zu halten

Arbeitsstätte

- Beleuchtung
- Raumtemperatur
- Lüftung
- Lärm

Arbeitsstätte

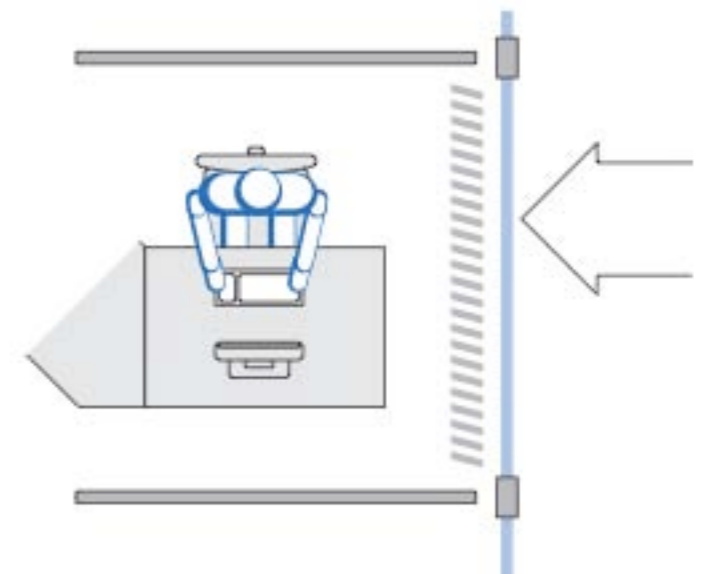
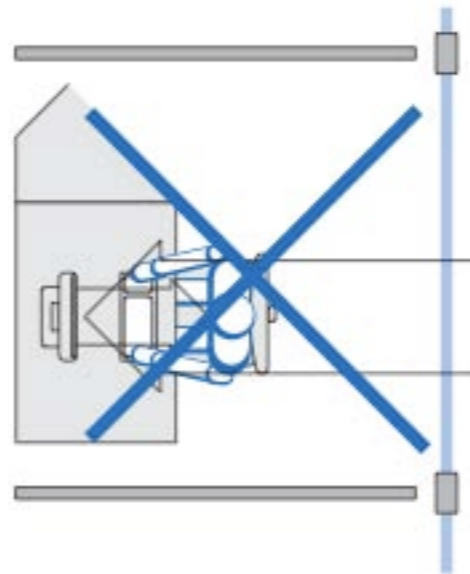
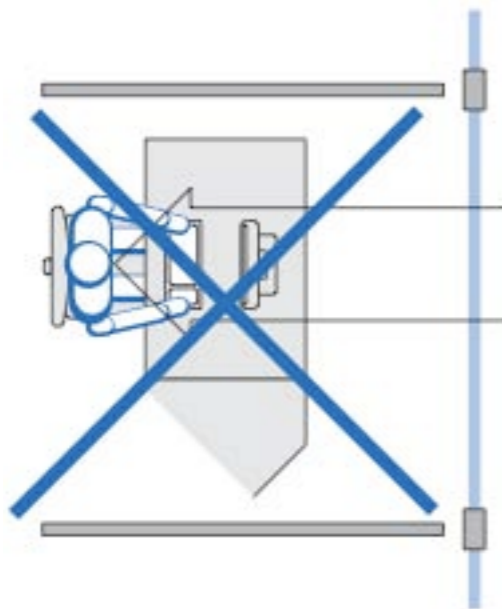
- Sanitärräume
- Pausenräume
- Erste-Hilfe

Büro

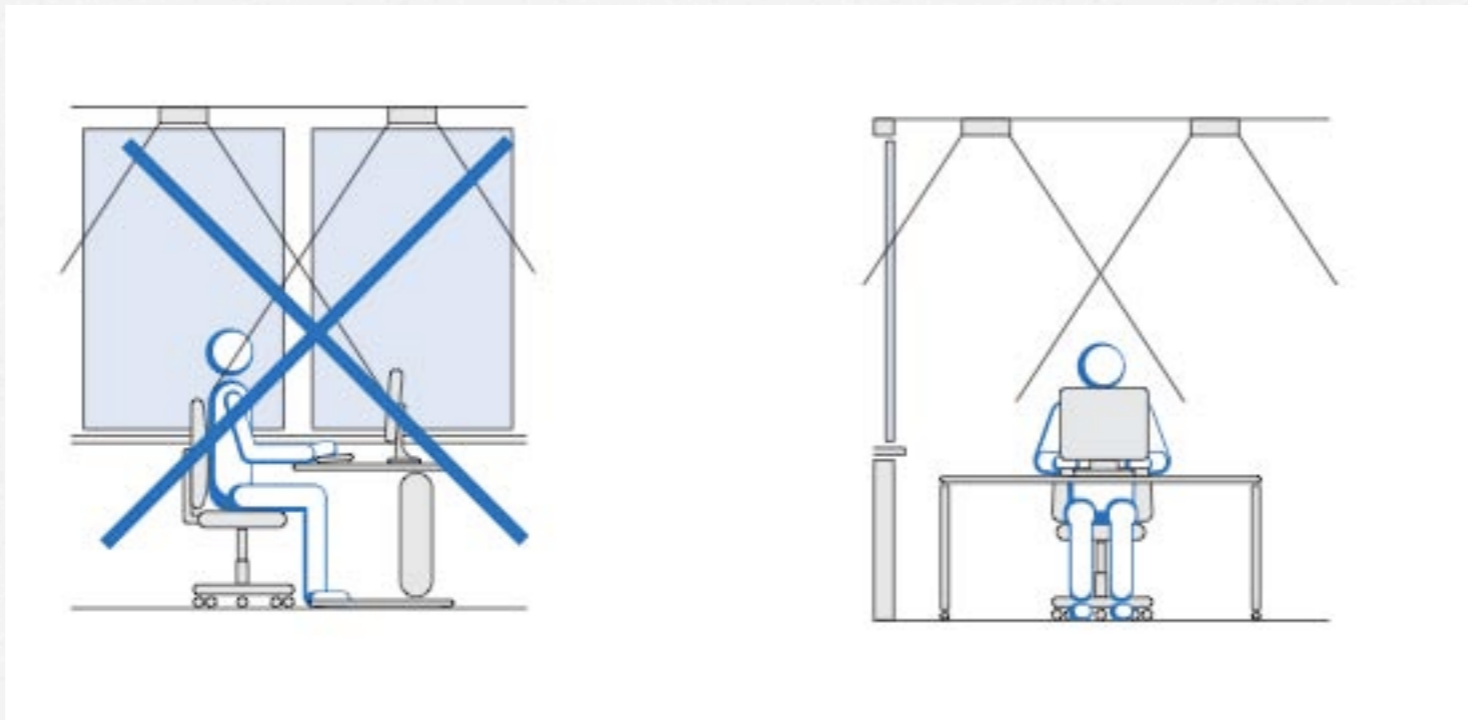


<http://www.flickr.com/photos/mkosut/>

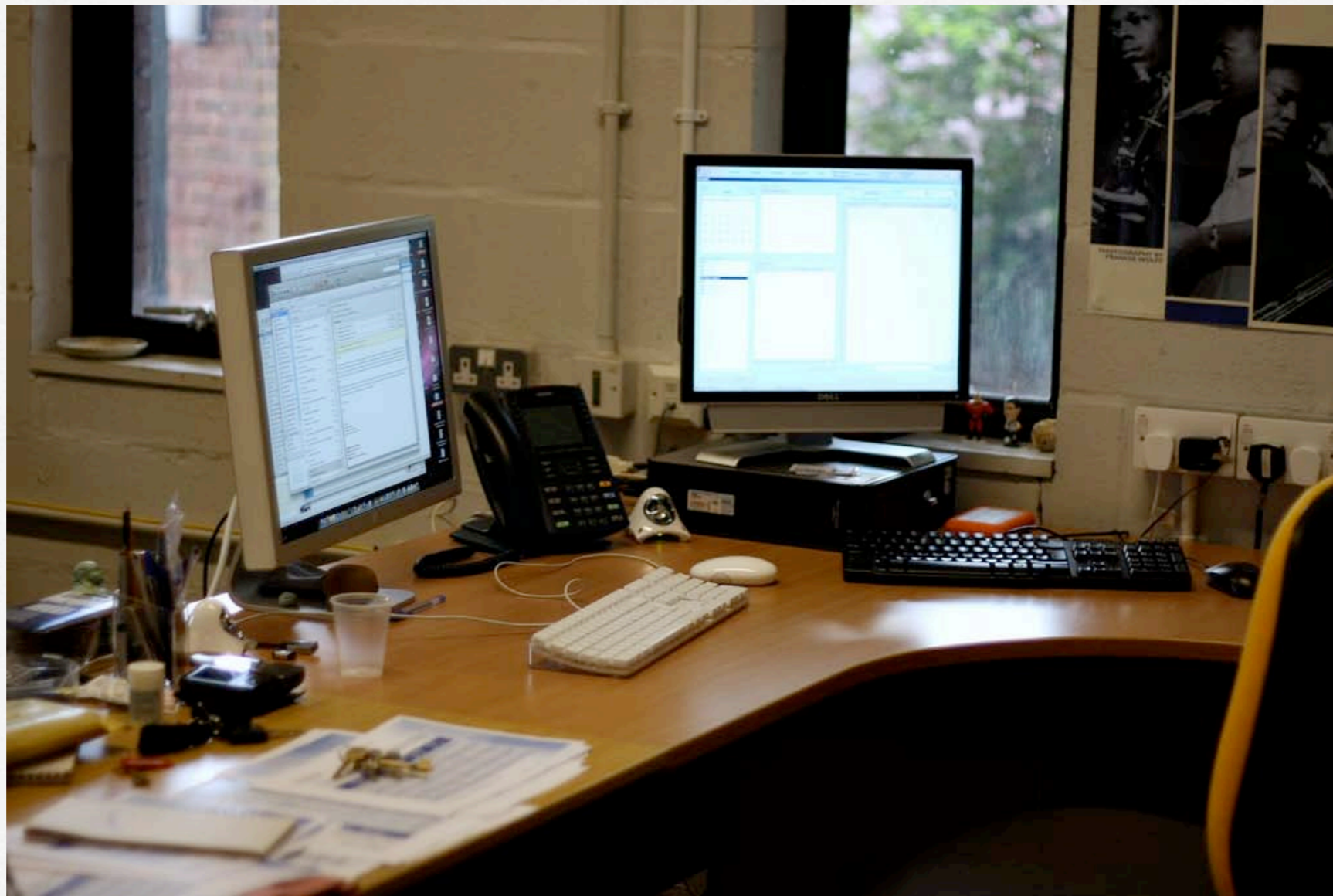
Blendvermeidung



Blendvermeidung



Arbeitsplatz



<http://www.flickr.com/photos/njsouthall/>

Arbeitstische



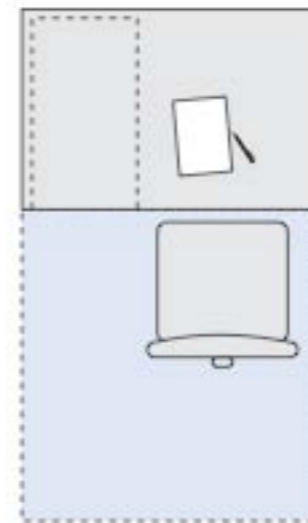
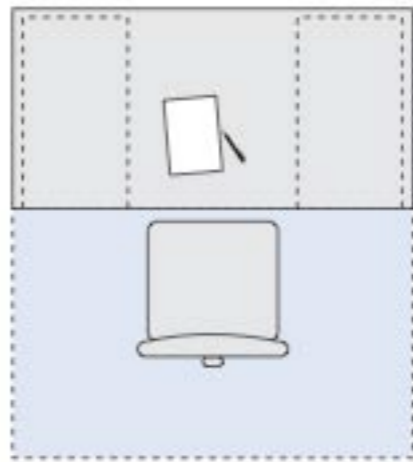
Bürostühle



Display und Tastatur



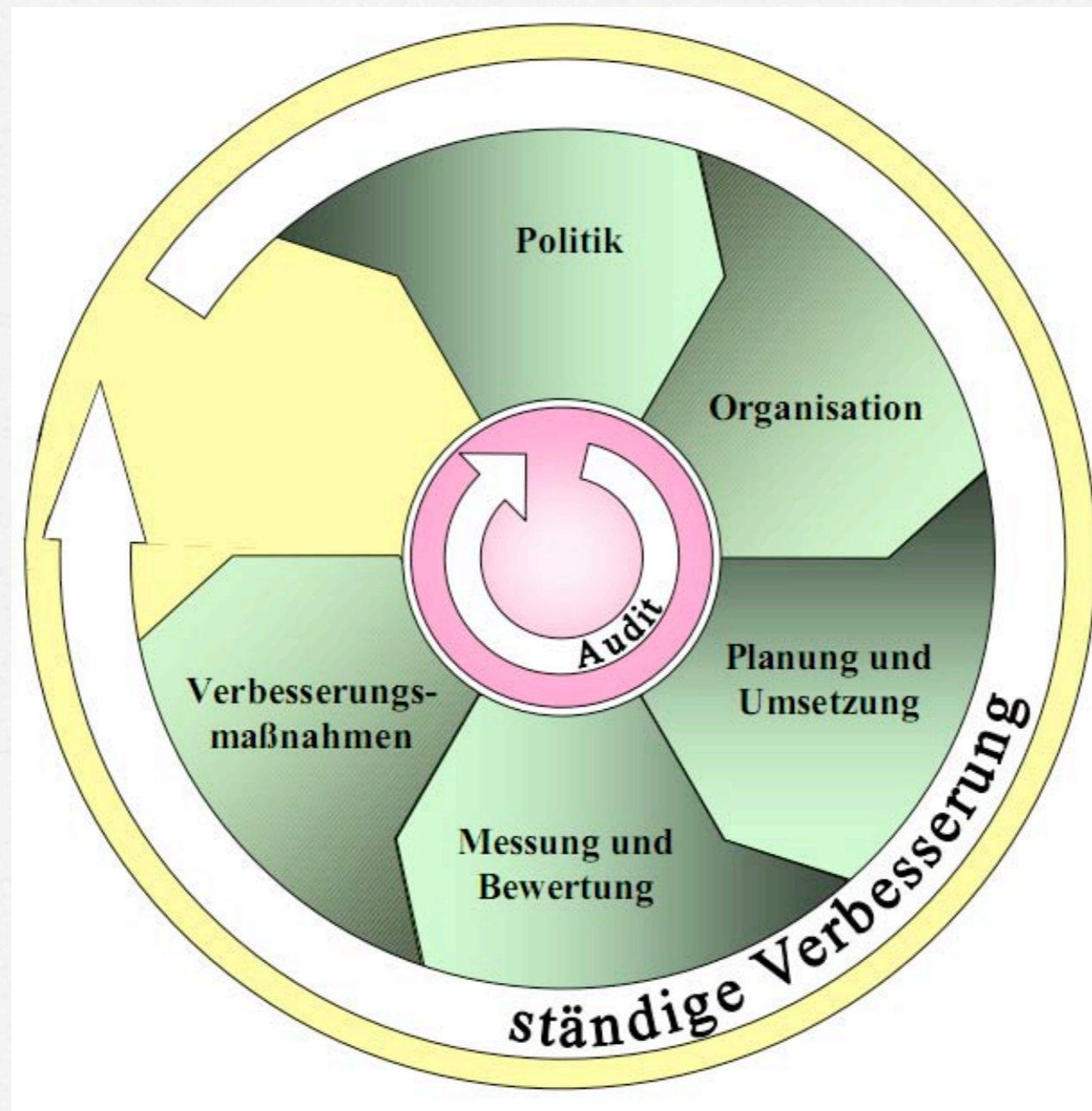
Bewegungsfläche



Interaktion

- Nichtraucherschutz
- Softwareergonomie

Arbeitsschutzmanagementsystem



Arbeitsschutzmanagementsystem

Ein Arbeitsschutzmanagementsystem hat das Ziel der Senkung der Zahl der Arbeitsunfälle und die Verbesserung der Gesundheit der Beschäftigten am Arbeitsplatz.

Arbeitsschutzmanagementsystem

- Politik und Organisation
- Planung und Umsetzung
- Messung und Bewertung
- Verbesserungsmaßnahmen

Diskussion

Theorie vs. Praxiserfahrungen

Quellen

- Deutsches Büromöbel Forum im Verband Büro-, Sitz- und Objektmöbel e.V.: Bildschirmarbeit. 2006
- Bundesanstalt für Arbeitsschutz und Arbeitsmedizin: Wohlbefinden im Büro. Arbeits- und Gesundheitsschutz bei der Büroarbeit. 2. Auflage. 2005
- buero-forum im bso Verband Büro-, Sitz- und Objektmöbel e.V.: Bürokompetenz
- DIN, VBG, bso, BAuA, INQA-Büro: Leitlinie L-Q 01-06 Qualitätskriterien für Büro-Arbeitsplätze
- Bundesanstalt für Arbeitsschutz und Arbeitsmedizin: Leitfaden für Arbeitsschutzmanagementsysteme. 2002
- Arbeitsschutzgesetz. (07.08.)1996 (Letzte Änderung 05.02.2009)
- Arbeitsstättenverordnung. (12.08.)2004 (Letzte Änderung 18.12.2008)
- Verordnung über Sicherheit und Gesundheitsschutz bei der Arbeit an Bildschirmgeräten. (04.12.)1996